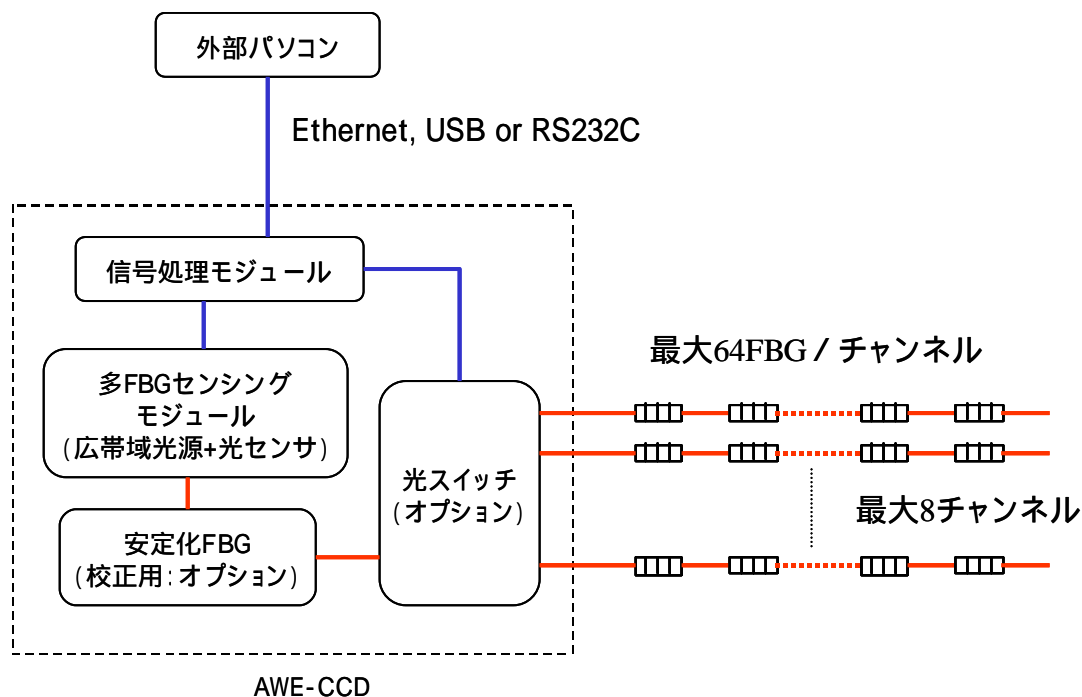


光ファイバー・ヘルスマニタリング・システム

多センサ・モニタ AWE-CCDの仕様

| 型番 | 1550-512 | 1550-256 | 1550(最新モデル) |
|----------------|---------------------------------|----------------------|----------------------------|
| 波長帯域 | 40nm(1550nm帯) | 35nm(1550nm帯) | 50nm |
| チャンネル数 | 1, 2, 4, 8 | | |
| チャンネル当りの最大FBG数 | 32(64 [*]) | 16(32 [*]) | 32(64 [*]) |
| FBG中心波長間隔 | 2 x FWHM以上 | | |
| 波長分解能 | 1pm | | |
| 波長再現性 | 2pm | | |
| ダイナミックレンジ | 25dB | | 30dB |
| 適用FBGのFWHM | > 250pm | | |
| 適用FBGの反射率 | > 80% | | |
| スキャン周波数 | 200Hz(Ethernet) / 60Hz(USB) | | >=300HzUSB (>500Hz 開発中) |
| 校正 | 校正用FBG(オプション)による自動調整(推奨)または手動調整 | | |
| インターフェース | Ethernet, USB | | USBのみ |
| 光コネクタ | FC/PC, FC/APC あるいは Custom | | |
| 電源 | 100 ~ 220V | | |
| 動作温度範囲 | 5 ~ 45 | | |
| 寸法 | 176 x 362 x 424 | 168 x 275 x 325 | 168 x 275 x 325 |
| 重量 | 約7kg | | |

(*) 括弧内の数値はPC内蔵タイプの場合



多センサ・モニタ AWE-CCDの一般的な使用方法

型名(例)

AWE-1-CCD-USB1550: 1チャンネル多センサ・モニタ、1550nm帯

AWE-4-CCD-USB1550-512: 4チャンネル多センサ・モニタ、1550nm帯、CCD解像度512ピクセル